



Duivelsbergcircuit Maasmechelen

Particulier wedstrijdreglement Opendeur Rallycross

TIMING

Vrijdag 30 juni 2017

De poorten van het circuit zullen open zijn van 15.00 u. tot 21.00 u.

16.00 u – 20.00 u Administratieve controle

16.00 u – 21.00 u Technische controle

De technische controle heeft plaats onder de pergola links van de ingang paddock.

zaterdag 1 juli 2017.

07.30 u. - 09.45 u. Administratieve controle

07.30 u. - 10.00 u. Technische controle

08.30 u. - 11.00 u. Vrije trainingen

11.05 u. Briefing piloten

11.30 u. Start eerste reeks

15.00 u. Start tweede reeks

zondag 2 juli 2017.

07.30 u. - 08.15 u. Administratieve controle Sprintcars

07.30 u. – 08.30 u. Technische controle Sprintcars

08.30 u. - 9.00 u. Vrije trainingen Sprintcars

09.00 u. Start eerste reeks Sprintcars

09.30 u. Start derde reeks KL: E + A

10.30 u. Start tweede reeks Sprintcars

11.00 u. Start derde reeks KL: B + C

13.00 u. Start derde reeks Sprintcars

14.00 u. Start derde reeks KL: D + F

15.00 u. Start vierde reeks Sprintcars

16.00 u. Finale

Er zal een A B C D finale gereden worden indien er 30 wagens geklasseerd zijn in dezelfde klasse.

OFFICIALS VAN DE WEDSTRIJD

Wedstrijdcoördinator:

Guido Dries

Wedstrijdleider:

Guido Dries

Adjunct wedstrijdleider:

Luc Van Loon Luc Vanquathem

Wedstrijdsecretariaat:

Deelkens Harry

Debby Van Loon

Hoofd veiligheid:

Van Wijck Marie- Josée

Startverantwoordelijke:

Lode Philipsen Louis Smeets

Aankomstrechtter:

Jean Swennen

Tijdwaarnemers PAK Limburg:

Harry Deelkens

Marc Van de Sande/ Robert Nijs / Ruben Van de Sande



Duivelsbergcircuit Maasmechelen

Particulier wedstrijdreglement Opendeur Rallycross

| | |
|---------------------------------------|-----------------------------------------------------------------------------|
| Relatie pers: | Loix Johnny |
| Medische dienst: | Rode kruis Maasmechelen |
| Dokter: | RED |
| Verantw. Brandbestrijding: | Marcel Claessens |
| Verantw. Takeldiensten: | Marcel Claessens |
| Verantw. Technische commissie: | Willy Bulen |
| Technische controleurs: | Willy Bulen / Eric Voets / Kizzy Custers / Peter Hermans / Otzer |

Inschrijvingen

Iedereen die houder is van een geldig (voorlopig) rijbewijs mag aan deze opendeurwedstrijd deelnemen op voorwaarde dat hij/zij niet houder is van een RACB-BORA vergunning 2017 of een VAS-ASAF vergunning 2017

Een uitzondering op deze regel zijn VAS/ASAF vergunninghouders die tijdens het lopende seizoen niet aan rallycrosswedstrijden deelnemen maar wel aan andere disciplines: slalom, karting en classic-rondritten.

Er is een 0 tolerantie wat betreft alcoholgebruik, voor en tijdens de wedstrijd, overtreding heeft onmiddellijke uitsluiting voor de hele wedstrijd tot gevolg.

Alleen al door zijn inschrijving verplicht iedere piloot zich er toe, om op eenvoudig verzoek van de wedstrijdleiding een alcohol controle te ondergaan. Controle zal plaatsvinden op een voor het publiek afgesloten plaats en door de organisator aangeduide verantwoordelijke.

Weigering zonder (bewezen) medische of andere gegronde redenen zal de onmiddellijke uitsluiting voor de hele wedstrijd tot gevolg hebben.

Het is verboden rondjes te draaien, uit de wagen te stappen of op het dak van de wagen te gaan staan na de aankomst. Indien dit toch gebeurt volgt er uitsluiting voor de ganse dag.

Het rennerspark is geopend op het Duivelsbergcircuit vrijdag tussen 15 uur en 21 uur en zaterdag tussen 7.30 uur en 21 uur. Bij aankomst moet men zich eerst aanmelden aan de ingang.

Er wordt een vuilzak ter beschikking gesteld.

Elke piloot dient zich persoonlijk aan te melden bij de administratieve controle op het Duivelsbergcircuit te Maasmechelen. Elke piloot dient zijn/haar rijbewijs te tonen.

Startnummers moeten zijn: een witte achtergrond 35cm x 35cm, zwarte cijfers. Cijfergrootte minimum 25cm. Deze moeten aangebracht worden op de voordeur aan beide zijden van de wagen.

Boven de deurnummers moet de sticker van LIKA geplakt worden.

Op beide zijden van de wagen dient er een sticker van HEZEMEER aangebracht te worden.

Startnummers en stickers zijn ter plaatse verkrijgbaar.

Bij meerdere startnummers op een wagen, dienen de niet in gebruik zijnde startnummers volledig afgedekt te zijn.



Duivelsbergcircuit Maasmechelen

Particulier wedstrijdreglement Opendeur Rallycross



Na afhandeling van de administratieve controle krijgt de piloot een sticker waarmee hij vervolgens naar de technische controle gaat samen met zijn rallycrosswagen en de persoonlijke uitrusting. Er wordt maximum 1 voertuig toegelaten per piloot. Indien alles goedgekeurd is, wordt de wagen en de piloot toegelaten tot de start.

Het inschrijvingsrecht, te betalen aan de inrichter, bedraagt **90,00 €**.

De betaling moet gebeuren aan de inschrijvingstafel op de dag van de wedstrijd met **contant en gepast geld**.

De wedstrijd is verzekerd bij maatschappij AXA INDUSTRIES N.V. – polisnummer 100.700.556.963

VEILIGHEIDSVOORSCHRIFTEN PILOTEN

- Men is verplicht een helm te dragen geschikt voor autosportdoeleinden



Men is verplicht een eendelige brandvertragende, dus geen nylon of synthetische overall, met goed sluitende mouwen en pijpen te dragen zodanig dat het ganze lichaam bedekt is, bij voorkeur een FIA norm 86 of beter, ook toegelaten zijn brandvertragende CIK-FIA karting overalls;

- Men moet lederen of brandvrije handschoenen dragen;
- Men moet lederen of brandvrije schoenen of degelijke sportschoenen dragen;
- De piloot moet goed in zijn stevig gemonteerde eendelige kuipzetel verankerd zijn met een veiligheidsgordel van het harnastype welke op vier plaatsen is bevestigd, zelfgemaakte gordels zijn verboden;
- Het venster aan de bestuurderszijde moet tijdens het rijden steeds volledig gesloten blijven.

VEILIGHEIDSVOORSCHRIFTEN WAGENS

- Men mag deelnemen met elk type personenwagen voor zover deze niet voorzien is van een dak dat men kan openen of wegnemen;

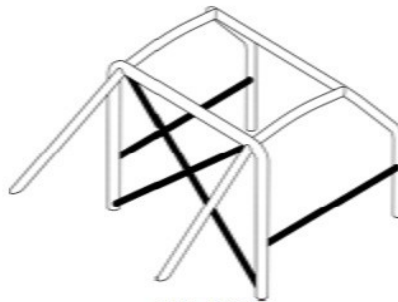


Duivelsbergcircuit Maasmechelen

Particulier wedstrijdreglement Opendeur Rallycross

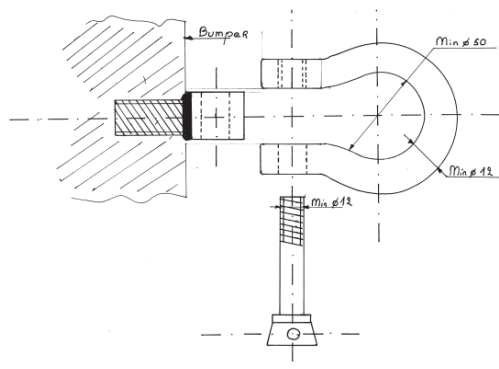


- De wagen moet voorzien zijn van een degelijke geplaatste rolkooi met diagonaalsteun. De beugels en steunen moeten gemaakt zijn van naadloze buis met een diameter van minimum 38 mm en 2 mm wanddikte. Een zijdelingse beugel ter bescherming van het dijbeen van de bestuurder is verplicht. De voet- en contraplatten moeten min. 60cm² groot zijn, 3mm dik en bevestigd met min. 2 bouten van M8 met een ISO-norm van 8.8. De beugels van de rolkooi moeten zo nauw mogelijk de omtreklijnen van het koetswerk volgen.



253-35A

- Laswerk moet uitgevoerd worden volgens de regels van de kunst;
- batterij moet stevig en permanent bevestigd zijn de plus pool moet afgedekt zijn met een degelijk isolerend materiaal, plakband is niet toegelaten.
- In de cockpit mag niet aanwezig zijn: batterij, oliekoeler, waterkoeling, uitlaatpijp en brandstoftank. Indien deze zich niet meer op de originele plaats bevinden, dienen zij hermetisch afgesloten te zijn van de cockpit en dit door middel van onbrandbaar materiaal;
- Alle lichten uitgezonderd de stoplichten moeten uit het voertuig verwijderd zijn of op een degelijke wijze worden afgeschermd;
- De stoplichten moeten goed functioneren en mogen enkel in werking gesteld worden door middel van het rempedaal;
- Het reservewiel en het stuurslot moeten uit de wagen verwijderd zijn;
- Er mogen aan het koetswerk geen scherpe of uitstekende kanten voorkomen;
- Het koetswerk dient in degelijke staat te zijn zodat er geen gevaar bestaat voor piloot of andere deelnemers. De wagen mag ontdaan worden van het interieur;
- De wagen De moet minstens uitgerust zijn met voorruit en zijruiten. De voorruit moet van gelaagd glas zijn of een ander 100% doorzichtig en transparant materiaal van min. 5 mm (vb. Lexaan, Makrolon);
- Alle ruiten moeten vrij blijven van alle publiciteit, enkel een strook van 12cm bovenaan de voorruit mag afgedekt zijn;
- De originele metalen deur aan de bestuurderszijde dient behouden te blijven;
- De wagen mag ontdaan worden van bumpers maar deze mogen in geen geval vervangen worden door verstevigingen;
- Tractor- en trekbanden zijn verboden;
- Het is toegelaten de originele benzinetank te behouden op voorwaarde dat deze niet lek is en in algemene goede staat verkeert;





Duivelsbergcircuit Maasmechelen

Particulier wedstrijdreglement Opendeur Rallycross

- Trekogen moeten voorzien worden aan de voor en achterzijde van de wagen (2 voor en 2 achter);
- Motorkap en kofferdeksel: de originele sluitingen dienen verwijderd te worden en vervangen door 2 andere veilige sluitingen, de originele scharnieren mogen vervangen worden door 2 andere veilige sluitingen. Het openen moet kunnen gebeuren van buiten de wagen, zonder gebruik van gereedschap

KLASSEN

Niet competitiewagens niet 4wd

Klasse A : -1600CC Opgelet: Wagen met drukvulling: bv. turbo of compressor. cilinderinhoud = x1,7 voor benzinemotoren en x1,5 voor dieselmotoren;

Klasse B : +1600CC

Competitiewagens niet 4wd

Alle wagens uit het VAS-kampioenschap en uit het nationaal/internationaal kampioenschap van heden en in het verleden.

Klasse C : -1600CC Opgelet: Wagen met drukvulling: bv. turbo of compressor. cilinderinhoud = x1,7 voor benzinemotoren en x1,5 voor dieselmotoren, alle wagens uit het VAS & nationaal/internationaal kampioenschap

Klasse D : +1600CC alle wagens uit het VAS & nationaal/internationaal kampioenschap

Lady.s Cup

Klasse E: Alle wagens

Niet competitiewagens & competitie wagens 4wd

Klasse F : alle 4wd wagens, Alle cilinderinhouden

Klasse G : Demo RST Ford.

Elke klasse waar minder dan 8 deelnemers zijn ingeschreven, zullen worden ingedeeld in een andere klasse.

MILIEU & RENNERSPARK VOORSCHRIFTEN

- Er dient stapvoets gereden te worden in het rennerspark op weg naar de start of op terugweg, na de finish.
- De maximale geluidsgrens welke toegelaten wordt is 95 dBA. Er zal streng opgetreden worden tegen geluidsoverlast.
- Elke deelnemer dient een ondoordringbaar dekzeil onder zijn wagen te plaatsen teneinde bodemverontreiniging te voorkomen.
- Klein afval moet in de vuilbakken/vuilzakken gegooid worden.
- Afvalolie ,autobanden, accu's en lege verpakkingen mogen niet achtergelaten worden op het circuit.
- Volledige motorstilte is vereist tussen 18 uur en 7.30 uur 's morgens. Er is geen nachtlawaai toegelaten na 23 uur op het rennerspark.
- Persoonlijke tapinstallatie en discobar zijn niet toegelaten in het rennerspark.



Duivelsbergcircuit Maasmechelen

Particulier wedstrijdreglement Opendeur Rallycross

- Onder vuurkorven moet er een ijzeren plaat liggen en de korf moet minstens 30cm van de grond verwijderd zijn. De vuurkorven moeten ten laatste om 23u30 gedooft zijn.
- Elke piloot moet zijn plaats in het rennerspark 's avonds na de wedstrijd netjes opruimen. Alle voertuigen moeten zondagavond op de dag van de wedstrijd van het rennerspark verwijderd zijn

REGLEMENT VLAGGEN EN SIGNALISATIE

Startlichten: Bij het binnenrijden van de startzone zijn de startlichten gedooft Nadat de startverantwoordelijke verneemt, dat de baan vrij is, dat met de opgestelde wagens alles in orde is, zal hij de startprocedure starten. Gestart wordt bij het oplichten van de groene lichten

Nationale driekleur: wordt gebruikt om de start te geven bij het wegvallen door technisch defect van de startlichten;

Zwart/witte dambordvlag: einde van de wedstrijd;

Rood/witte dambordvlag: keer terug naar het rennerspark in de aangegeven richting;

Rode vlag: de wedstrijdleader legt de wedstrijd stil, volg de aanwijzingen van de baancommissarissen

Zwarte vlag + tonen van uw startnummer: verlaat zonder hinder voor uw tegenstrevers de baan, de wedstrijdleader neemt U uit de koers, Niet opvolgen van zwarte vlag is uitsluiting voor hele dag!

Zwart: witte diagonaalvlag + tonen van uw startnummer: de wedstrijdleader geeft U een laatste verwittiging, er kan door de wedstrijdleiding later beslist worden U alsnog een zwaardere sanctie op te leggen

Zwarte vlag met oranje bol + tonen van uw startnummer: de wedstrijdleader vindt dat U een ernstig defect heeft en dat U om veiligheidsredenen, zonder de tegenstrevers te hinderen, de wedstrijd moet stoppen;

Gele vlag: verboden in te halen vanaf de baanpost met de gele vlag tot voorbij het obstakel. Dit is dus een waarschuwing voor gevaar;

Groene vlag: het eerder gemelde gevaar is voorbij;

Rood/geel gestreepte vlag: het wegdek is ongewoon glad.

Schiftingsreeksen - Oproepen – Startopstelling

De wagens (maximum 8) zullen starten op 3 lijnen, 3 – 2 - 3.

Samenstelling van de startopstelling gebeurt, is als volgt:

- Eerste reeks: Volgens "Startopstelling reeks 1" (random bepaald door computer)
- Tweede reeks: volgens punten behaald in de eerste reeks.
- Derde reeks: volgens de gecumuleerde punten van de eerste en de tweede reeks.



Duivelsbergcircuit Maasmechelen **Particulier wedstrijdreglement Opendeur Rallycross**

De lijsten "startopstelling eerste reeks", "tijden eerste reeks - startopstelling tweede reeks" en "tijden tweede reeks - startopstelling derde reeks" worden uitgehangen op het officieel uithangbord
De piloot is zelf verantwoordelijk dat hij zich tijdig aanmeldt aan de pré-start. Hij zal voor de start van elke reeks maximaal twee keer opgeroepen worden. Er wordt niet gewacht op laatkomers.
De piloot die de snelste tijd behaalt in een reeks krijgt 1 punt, de tweede tijd krijgt 2 punten,...
Indien men een reeks niet heeft uitgereden (No Finish) krijgt men 80 punten.
Een piloot die niet gestart is in een reeks krijgt 90 punten. (No start)
Een piloot met een zwarte vlag krijgt 95 punten.(Excluded)
Piloten die bij een eventuele re-run niet meer starten worden beschouwd al niet gefinisht
1^{ste} valse start wordt bestraft met tijdsraf van 3 seconden bij de rijtijd.
2^{de} valse start is uitsluiting voor deze reeks (zwarte vlag)

Finales - Startopstelling – Oproepen

Om gerangschikt te worden moet een piloot twee tijden verwezenlijken op de drie gereden reeksen.
Na de schiftingsreeksen zullen max 26 snelste starten in een A-, B-, C-, D-finale. De piloot die het laagste totaal van punten heeft uit twee van de drie reeksen heeft de pole position in de finale,... In geval van gelijkheid van punten zal men eerst rekening houden met de punten van de (3^{de}) reeks die men als "schrapp" gebruikt.

Zo er nog gelijkheid is wordt er rekening gehouden met de snelste tijd in één van de drie reeksen. Max de 26 piloten met het laagste aantal punten behaald in hun twee beste reeksen, zullen worden opgesteld in de D-, C-, B- en A-finale.

Indien er in de divisie minder dan 14 geklasseerde zijn zal enkel een A-finale verreden worden.

Zijn er 14 of meer geklasseerde, dan is er A- en een B- finale.

6 piloten rechtsreeks in de A-, finale en 8 in de B-, finale waarvan 2 naar de A-, finale gaan.

Zijn er 20 of meer geklasseerde, dan is er A-, B-, en C- finale

6 piloten rechtstreeks in de A-, en in de B-, finale. 8 piloten in de C-, finale waarvan er 2 naar de B-, finale gaan. Vanuit de B-, finale gaan vervolgens 2 piloten door naar de A-, finale.

Zijn er 30 of meer geklasseerde, dan is er A-, B-, C-, en D- finale

6 piloten rechtstreeks in de A-, in de B-, finale en in de C-, finale. 8 piloten in de D-, finale waarvan er 2 naar de C-, finale gaan. Vanuit de C-,2 naar de B-,finale Vanuit de B-, finale gaan vervolgens 2 piloten door naar de A-, finale.

Startopstelling en oproepen gebeuren zoals vermeld in artikel 1.

Indien uw wagen wegens technische redenen niet meer kan starten gelieve dit telkens onmiddellijk te melden aan de startopstelling .

De startgrid voor de finales is samengesteld uit acht wagens, in drie rijen, 3 - 2 - 3. De piloot met de laagste score mag de polepositie kiezen (binnen- of buitenkant). De tweede dient op dezelfde lijn plaats te nemen. De andere lijnen worden verschoven.

Wanneer een piloot niet kan deelnemen aan de finales, blijft zijn plaats op de startgrid open. Deze plaats mag niet door een ander ingenomen worden.

In de finale wordt een valse start bestraft met een "rerun" (herstart) en krijgt de piloot die de valse start veroorzaakte een verwittigingsvlag. Een piloot die tweemaal in dezelfde finale een valse start veroorzaakt mag niet meer starten en krijgt de laatste plaats toegewezen in die finale.



Duivelsbergcircuit Maasmechelen **Particulier wedstrijdreglement Opendeur Rallycross**

De eerste 2 van de D-, finale gaan naar de C-, finale, De eerste 2 van de C-finale gaat over naar de B-finale en de eerste 2 van de B-finale gaan over naar de A-finale. Aan de hand van de plaats in de respectievelijke finales zullen de plaatsen worden toegekend.

Bijkomend: indien twee voertuigen in de zelfde ronde uitvallen en niet meer verder kunnen rijden worden ze gerangschikt volgens hun laatste doortocht aan de aankomstlijn. Gebeurt dit in de eerste ronde, dan telt de startpositie.

Klassering van de finalisten:

Eerst de piloten die het aangegeven aantal ronden hebben voltooid, in de volgorde van het overschrijden van de aankomstlijn.

Ten tweede de piloten die NIET het aantal ronden hebben voltooid. Ze worden geklasseerd volgens het aantal werkelijk verreden ronden.

Ten derde, de piloten die uitgesloten zijn wegens 2 valse starten, zij zullen individueel geklasseerd worden naargelang hun startpositie.

Ten vierde, de piloten die NIET starten, zij zullen individueel geklasseerd worden volgens hun startpositie.

Een piloot die gedurende de finale een zwarte vlag krijgt zal minstens als laatste geklasseerd worden van de gestarte deelnemers.

Indien de wedstrijdleiding beslist deze piloot een zwaardere straf te geven,(vb niet opnemen in de uitslag) dan blijft deze plaats open.