



# **Duivelsbergcircuit Maasmechelen**

**Particulier wedstrijdreglement Volksrace**

**14&15 September 2024**



## **TIMING**

### **Vrijdag**

**De poorten van het circuit zullen open zijn van 15.00 u. tot 21.00 u.**

**16.00 u – 19.30 u    Administratieve controle**

**16.00 u – 20.00 u    Technische controle**

**De technische controle heeft plaats onder de pergola links van de ingang paddock.**

### **zaterdag**

**08.00 u. – 10.15 u.    Administratieve controle**

**08.00 u. - 10.30 u.    Technische controle**

**09.00 u. - 11.45 u.    Vrije trainingen**

**11.50 u.                Briefing piloten**

**12.30 u.                Start eerste reeks**

**16.00 u.                Start tweede reeks**

### **zondag.**

**09.00 u. - 10.15 u.    Vrije trainingen**

**10.30 u.                Start derde reeks**

**13.00 u.                Start vierde reeks**

**15.30 u.                Finales**

### **Inrichtende club:**

B R C V vzw BE 0418255189  
Koninginnelaan 44 Bus 3  
3630 Maasmechelen

### **Officials van de wedstrijd:**

**Wedstrijdcoördinator:** Guido Dries

**Wedstrijdleider:** Guido Dries

**Adj. Wedstrijdleider:** Robert Nijs, Luc Van Loon Luc van Mechelen

**Wedstrijdsecretaris:** Debby Van Loon

**Tijdswaarneming:** Harry Deelkens

**Relatie deelnemers:** Guy Trips

**Verantwoordelijke Veiligheid:** Josée Van Wijck

**Feitenrechter:** Louis Smeets

**Er zal een A B C D finale gereden worden indien er 30 wagens geklasseerd zijn in dezelfde klasse.**

### **Inschrijvingen**

De deelname is beperkt tot rallycrosswagens.



# **Duivelsbergcircuit Maasmechelen**

**Particulier wedstrijdreglement Volksrace**

**14&15 September 2024**



Iedereen die houder is van een geldig (voorlopig) rijbewijs mag aan deze Volksrace deelnemen op voorwaarde dat hij/zij niet houder is van een RACB-vergunning.

De VAS-rijders die in 2024 nog niet hebben deelgenomen aan een wedstrijd voor het VAS kampioenschap, mogen ook deelnemen.

**Er is een 0 tolerantie wat betreft alcohol en drugs gebruik, voor en tijdens de wedstrijd, overtreding heeft onmiddellijke uitsluiting voor de hele wedstrijd tot gevolg.**

**Alleen al door zijn inschrijving verplicht iedere piloot zich ertoe, om op eenvoudig verzoek van de wedstrijdleiding een alcohol of drugscontrole te ondergaan. Controle zal plaatsvinden op een voor het publiek afgesloten plaats en door de organisator aangeduide verantwoordelijke.**

**Weigering zonder (bewezen) medische of andere gegronde redenen zal de onmiddellijke uitsluiting voor de hele wedstrijd tot gevolg hebben.**

Het rennerspark is geopend op het Duivelsbergcircuit vrijdag tussen 15 uur en 21 uur en zaterdag tussen 7.30 uur en 21 uur. Bij aankomst moet men zich eerst aanmelden aan de ingang.

Er wordt geen vuilzak ter beschikking gesteld.

Elke piloot dient zich persoonlijk aan te melden bij de administratieve controle op het Duivelsbergcircuit te Maasmechelen. Elke piloot dient zijn/haar rijbewijs te tonen.

En in het bezit zijn van een attest van een huisarts met de vermelding dat men goedgekeurd is om te racen.

Van overheidswege zijn we verplicht dat elke piloot deelneemt met een dagtoelating, inclusief een persoonlijke verzekering. De kosten hiervoor bedragen €30, te betalen aan de inschrijftafel met contant en gepast geld.

Startnummers moeten zijn: een witte achtergrond 35cm x 35cm, zwarte cijfers. Cijfergrootte minimum 25cm. Deze moeten aangebracht worden op de voordeur aan beide zijden van de wagen. Als er stickers van de organisatie worden aangeboden moeten deze aan de beide zijden van de wagen aangebracht te worden.

Startnummers en stickers zijn ter plaatse verkrijgbaar.

Bij meerdere startnummers op een wagen, dienen de niet in gebruik zijnde startnummers **volledig** afgedekt te zijn.

Na afhandeling van de administratieve controle krijgt de piloot een sticker waarmee hij vervolgens naar de technische controle gaat samen met zijn rallycrosswagen en de persoonlijke uitrusting. Er wordt maximum 1 voertuig toegelaten per piloot. Indien alles goedgekeurd is, wordt de wagen en de piloot toegelaten tot de start.

Het inschrijvingsrecht, te betalen aan de inrichter, bedraagt **150,00 €**.

De betaling moet gebeuren aan de inschrijvingstafel op de dag van de wedstrijd met **contant en gepast geld**.

De wedstrijd is verzekerd bij maatschappij AXA INDUSTRIES N.V.



# Duivelsbergcircuit Maasmechelen

Particulier wedstrijdreglement Volksrace

14&15 September 2024



## VEILIGHEIDSVOORSCHRIFTEN PILOTEN

- Men is verplicht een helm te dragen geschikt voor autosportdoeleinden



Men is verplicht een eendelige brandvertragende, dus geen nylon of synthetische overall, met goed sluitende mouwen en pijpen te dragen zodanig dat het ganse lichaam bedekt is, bij voorkeur een FIA-norm 8856-2000 of beter, ook toegelaten zijn brandvertragende CIK-FIA karting overalls.

- Men moet lederen of brandvrije handschoenen dragen;
- Men moet lederen of brandvrije schoenen of degelijke sportschoenen dragen;
- De piloot moet goed in zijn stevig gemonteerde eendelige kuipzetel verankerd zijn met een veiligheidsgordel van het harnastype welke op vier plaatsen is bevestigd, zelfgemaakte gordels zijn verboden;
- Het venster aan de bestuurderszijde moet tijdens het rijden steeds volledig gesloten blijven.

## VEILIGHEIDSVOORSCHRIFTEN WAGENS

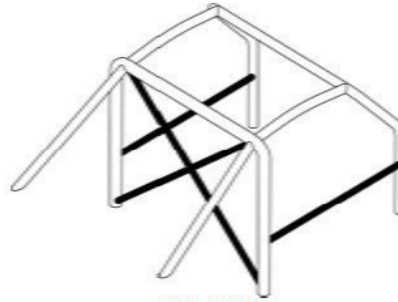
- Men mag deelnemen met elk type personenwagen voor zover deze niet voorzien is van een dak dat men kan openen of wegnemen;
- De wagen moet voorzien zijn van een degelijke geplaatste rolkooi met diagonaalsteun. De beugels en steunen moeten gemaakt zijn van naadloze buis met een diameter van minimum 38 mm en 2 mm wanddikte. Een zijdelingse beugel ter bescherming van het dijbeen van de bestuurder is verplicht. De voet- en contraplaten moeten min. 60cm<sup>2</sup> groot zijn, 3mm dik en bevestigd met min. 2 bouten van M8 met een ISO-norm van 8.8. De beugels van de rolkooi moeten zo nauw mogelijk de omtreklijnen van het koetswerk volgen.



# Duivelsbergcircuit Maasmechelen

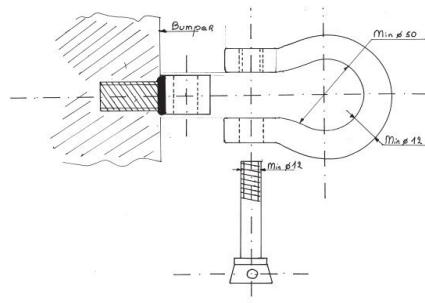
Particulier wedstrijdreglement Volksrace

14&15 September 2024



253-35A

- Laswerk moet uitgevoerd worden volgens de regels van de kunst.
- Batterij moet stevig en permanent bevestigd zijn de pluspool moet afgedekt zijn met een degelijk isolerend materiaal, plakband is niet toegelaten.
- In de cockpit mag niet aanwezig zijn: batterij, oliekoeler, waterkoeling, uitlaatpijp en brandstoftank als deze zich niet meer op de originele plaats bevinden, dienen zij hermetisch afgesloten te zijn van de cockpit en dit door middel van onbrandbaar materiaal;
- Alle lichten uitgezonderd de stoplichten moeten uit het voertuig verwijderd zijn of op een degelijke wijze worden afgeschermd;
- De stoplichten moeten goed functioneren en mogen enkel in werking gesteld worden door middel van het rempedaal;
- Het reservewiel en het stuurslot moeten uit de wagen verwijderd zijn;
- Er mogen aan het koetswerk geen scherpe of uitstekende kanten voorkomen;
- Het koetswerk dient in degelijke staat te zijn zodat er geen gevaar bestaat voor piloot of andere deelnemers. De wagen mag ontdaan worden van het interieur;
- De wagen De moet minstens uitgerust zijn met voorruit en zijruiten. De voorruit moet van gelaagd glas zijn of een ander 100% doorzichtig en transparant materiaal van min. 5 mm (vb. Lexaan, Makrolon);
- Alle ruiten moeten vrij blijven van alle publiciteit, enkel een strook van 12cm bovenaan de voorruit mag afgedekt zijn;
- De originele metalen deur aan de bestuurderszijde dient behouden te blijven;
- De wagen mag ontdaan worden van bumpers maar deze mogen in geen geval vervangen worden door verstevigingen;
- Tractor- en trekbanden zijn verboden;
- Het is toegelaten de originele benzinetank te behouden op voorwaarde dat deze niet lek is en in algemene goede staat verkeert;
- Trekogen moeten voorzien worden aan de voor en achterzijde van de wagen (2 voor en 2 achter);



Motorkap en kofferdeksel: de originele sluitingen dienen verwijderd te worden en vervangen door 2 andere veilige sluitingen, de originele scharnieren mogen vervangen worden door 2 andere veilige sluitingen. Het openen moet kunnen gebeuren van buiten de wagen, zonder gebruik van gereedschap.

Enkel wagens toegelaten met conventionele verbrandingsmotor(benzine of diesel) ,geen Hybride of EV.



# **Duivelsbergcircuit Maasmechelen**

**Particulier wedstrijdreglement Volksrace**

**14&15 September 2024**



## **Voorwaarden voor niet competitiewagens**

Geen 4 wiel aandrijving

Originele carrosserie dient behouden te worden, geen glasvezel of carbon delen, indien niet origineel

Motor en versnellingsbak moeten in het type auto zijn uitgebracht

Geen klauw geschakelde versnellingsbak

Alleen standaard injectiesysteem toegelaten, carburatie vrij

Plaats originele aandrijflijn dient behouden te blijven (voorwiel/achterwiel)

**Wagen met drukvulling (turbo of compressor) of rotatiemotor (Wankel) cilinderinhoud  
= x1,7 voor benzinemotoren en x1,5 voor dieselmotoren.**

## **KLASSEN Niet competitiewagens**

Klasse A tot en met 1600 cc.

Klasse B meer dan 1600 cc met een max. van 2100cc.

Klasse C meer dan 2100 cc met een max. van 4000cc.

## **Klasse Competitiewagens**

Klasse D tot en met 1600 cc.

Klasse E meer dan 1600 cc met een max. van 2100cc.

Klasse F meer dan 2100 cc met een max. van 4000cc.

## **Klasse G: alle 4wd wagens**

Alle cilinderinhouden

## **Klasse H Lady.s Cup**

Alle wagens

**Elke klasse waar minder dan 8 deelnemers zij ingeschreven, kunnen worden ingedeeld in een andere klasse.**

## **MILIEU & RENNERSPARK VOORSCHRIFTEN**

- Er dient stapvoets gereden te worden in het rennerspark op weg naar de start of op terugweg, na de finish.
- **Het opwarmen of schoonmaken van de banden voor de start is verboden, de auto's rijden stapvoets naar de startplaats.**
- Een voertuig is gecontroleerd als voldaan is aan een geluidsdrukkniveau van maximaal 95 dB(A) Op een teststand op 4.500 tr/min gemeten op 0,5 m van de uitlaat (volgens de sportfederatie, het reglement VAS, alsook volgens het reglement van de RACB).

De maximale geluidsgrens op en rond het circuit is 95 dB. Elke overschrijding hiervan zal uitsluiting voor de hele dag tot gevolg hebben.

- Om verontreiniging van bodem en grondwater te voorkomen worden wagens in de zone 'paddock' gestald boven een voldoende effen, onbrandbare en ondoordringbare folie/zeil. De vloeiendichte folie onder elk gestald racevoertuig heeft hierbij minimaal de grootte van het voertuig, vermeerderd met een vrije zone van 80 cm rondom het voertuig.  
Bij regenweer dient de deelnemer verplicht een overdekking (dak, tent) voor deze zone te voorzien en aan te brengen.



# Duivelsbergcircuit Maasmechelen

Particulier wedstrijdreglement Volksrace

14&15 September 2024



- **Ieder team brengt zijn eigen vuilniszakken mee, doet zijn afval erin, en neemt ze mee naar huis**  
Afvalolie, autobanden, accu's en lege verpakkingen mogen niet achtergelaten worden op het circuit.
- Volledige motorstille is vereist tussen 18 uur en 7.30 uur 's morgens. Er is geen nachtlawaai toegelaten na 22 uur op het rennerspark.  
Persoonlijke tapinstallatie en discobar zijn niet toegelaten in het rennerspark.
- De gebruikte plaatsen dient men proper achter te laten. Indien dit niet gebeurt zal de inrichter een boete van 200 € vragen welke onmiddellijk dient betaald te worden.
- Alle voertuigen moeten zondagavond op de dag van de wedstrijd van het rennerspark verwijderd zijn

## REGLEMENT VLAGGEN EN SIGNALISATIE

**Startlichten:** Bij het binnenrijden van de startzone zijn de startlichten gedoofd Nadat de startverantwoordelijke verneemt, dat de baan vrij is, dat met de opgestelde wagens alles in orde is, zal hij de startprocedure starten. Gestart wordt bij het oplichten van de groene lichten

**Nationale driekleur:** wordt gebruikt om de start te geven bij het wegvallen door technisch defect van de startlichten;

**Zwart/witte dambordvlag:** einde van de wedstrijd;

**Rood/witte dambordvlag:** Keer stapvoets terug naar het rennerspark in de aangegeven richting.

**Rode vlag:** de wedstrijdleader legt de wedstrijd stil, volg de aanwijzingen van de baancommissarissen

**Zwarte vlag + tonen van uw startnummer:** U wordt uitgesloten voor deze reeks. Verlaat zonder hinder voor uw tegenstrevers de baan. Na afloop van de reeks dient u zich naar de wedstrijdleiding te begeven, deze zal u inlichten omtrent de motivatie van haar beslissing. De wedstrijdleiding kan u alsnog een zwaardere sanctie opleggen. Niet opvolgen van zwarte vlag is uitsluiting voor hele dag!

**Zwart: witte diagonaalvlag + tonen van uw startnummer:** Officiële verwittiging, voor een overtreding van het reglement. Na afloop van de reeks dient u zich naar de wedstrijdleiding te begeven deze zal u inlichten omtrent de motivatie van haar beslissing. De wedstrijdleiding kan u alsnog een sanctie (vb Tijdstraf of uitsluiting) opleggen

**Zwarte vlag met oranje bol + tonen van uw startnummer:** de wedstrijdleader vindt dat U een ernstig defect heeft en dat U zonder de tegenstrevers te hinderen, de wedstrijd onmiddellijk moet stoppen.

U dient u zich naar de wedstrijdleiding te begeven, deze zal u inlichten omtrent de motivatie van haar beslissing. U kan slechts aantreden in de volgende reeks/finaal als het defect hersteld is. U dient zich aan te bieden bij de technische controle.

**Gele vlag:** Wordt getoond bij gevaar. Verboden in te halen vanaf de baanpost met de gele vlag tot voorbij het obstakel.

**Groene vlag:** het eerder gemelde gevaar is voorbij.

**Rood/geel gestreepte vlag:** het wegdek is ongewoon glad.

## Schiftingsreeksen - Oproepen – Startopstelling- Startprocedure

De wagens (maximum 5) zullen starten op één lijn. Uitzondering indien in een klasse 6 deelnemers zijn, zullen ze allen starten in een 2-2-2 opstelling

De wijze waarop de samenstelling van de startopstelling gebeurt, is als volgt: -

Eerste reeks volgens gepubliceerde startopstelling. (Random door computer) -

Tweede reeks volgens de tijden (punten) behaald in de eerste reeks.

Derde reeks volgens de gecumuleerde tijden (punten) van de eerste en de tweede reeks.

Eventuele vierde reeks volgens de gecumuleerde tijden (punten) van de eerste, tweede en derde reeks.

De startlijstenen uitslagen worden uitgehangen op het officieel uithangbord en gepubliceerd op [rxtiming.paklimburg.be](http://rxtiming.paklimburg.be). De piloot is zelf verantwoordelijk dat hij zich aanmeldt aan de pré-start.

Hij zal voor de start van elke reeks maximaal twee keer opgeroepen worden.



# **Duivelsbergcircuit Maasmechelen**

**Particulier wedstrijdreglement Volksrace**

**14&15 September 2024**



De start wordt gegeven aan stilstaande wagens met draaiende motor. Alle ruiten gesloten, piloot in overall, gehelmd, handschoenen aan, veiligheidsharnas goed omgord. Op het circuit moet de piloot alle ruiten gesloten houden. Indien deze regel wordt overtreden, zal de betreffende piloot onmiddellijk uit de betreffende reeks genomen worden. Nadat de startverantwoordelijke vaststelt dat de baan vrij is, en de piloten start - klaar zijn, zal hij de startprocedure starten.

Een wagen die niet op eigen kracht over de startlijn geraakt op het ogenblik dat de andere deelnemers 3/4 van de omloop hebben afgelegd, zal als "niet-gestart" in de reeks genoteerd worden. Elke piloot die een valse start veroorzaakt krijgt een verwittiging. en een bestraffing van 2x Jokerlap rijden. Een tweede valse start in dezelfde reeks betekent startverbod in die reeks.

Piloten die de Jokerlap niet nemen, een tijdsbestrafing krijgen van 30 sec.

Bij piloten die de Jokerlap meermaals nemen, zal de straf bepaald worden door de wedstrijdleiding

De piloot die de snelste tijd behaalt in een reeks krijgt 1 punt, de tweede tijd krijgt 2 punten,...enz. Een

piloot die niet gestart is in een reeks krijgt 90 punten. Een piloot met een zwarte vlag krijgt 95 punten.

Indien men in een reeks niet alle voorziene ronden heeft gereden (uitgevallen of gedubbeld) krijgt men 80 punten.

## **Finales - Startopstelling**

Om gerangschikt te worden moet een piloot twee tijden verwezenlijken op de drie gereden reeksen, of drie tijden indien er vier reeksen gereden zijn. Na de schiftingsreeksen zullen de 16 snelste starten in een A-, B- of C-finale. De piloot die het laagste totaal van punten na de reeksen heeft de polepositie in de finale,... In geval van gelijkheid van punten zal men eerst rekening houden met de punten van de reeksen die men als "schrapp" gebruikt. Zo er nog gelijkheid is wordt er rekening gehouden met de snelste tijd in één van de reeksen. Max 16 piloten met het laagste aantal punten behaald in hun reeksen, zullen worden opgesteld in de C-, B- en A-finale. Indien er in de divisie minder dan 10 deelnemers zijn ingeschreven zal enkel een A-finale verreden worden. Indien er tussen de 10 en de 14 deelnemers zijn, zal er een A- en een B-finale zijn. Zijn er 15 deelnemers of meer dan zal er een A, B- en C-finale zijn. De winnaar van de C-finale gaat over naar de B-finale en de winnaar van de B-finale gaat over naar de A-finale. Aan de hand van de plaats in de respectievelijke finales zullen de plaatsen 1 tot en met 16 worden toegekend. Indien er na de reeksen meer dan 30 deelnemers geklasseerd zijn, zal er eveneens een D finale georganiseerd worden. Er gaan dan 4 piloten rechtstreeks naar de C finale en 6 naar de D finale waarvan de eerste 2 overgaan naar de C finale. De startgrid voor de finales is samengesteld uit zes wagens, in drie rijen van twee.

Indien uw wagen wegens technische redenen niet meer kan starten gelieve dit telkens onmiddellijk te melden aan de startopstelling.

Wanneer een piloot niet kan deelnemen aan de finales, blijft zijn plaats op de startgrid open. Deze plaats mag niet door een ander ingenomen worden.

## **Het is verboden met uitsluiting voor de ganse dag.**

**Het opwarmen of schoonmaken van de banden voor de start is verboden; de auto's rijden stapvoets naar de startplaats.**

**Het is verboden rondjes te draaien, uit de wagen te stappen of op het dak van de wagen te gaan staan na de aankomst. Als dit toch gebeurt volgt er uitsluiting voor de ganse dag.**

**De maximale geluidsgrens welke toegelaten wordt is 95 dBA. Elke overschrijding hiervan zal uitsluiting voor de hele dag tot gevolg hebben**



# Duivelsbergcircuit Maasmechelen

Particulier wedstrijdreglement Volksrace

14&15 September 2024



## Klassering van de finalisten

Eerst de piloten die het aangegeven aantal ronden hebben voltooid, in de volgorde van het overschrijden van de aankomstlijn.

Ten tweede de piloten die NIET het aantal ronden hebben voltooid. Ze worden geklasseerd volgens het aantal werkelijk verreden ronden.

Ten derde, de piloten die de Jokerlap niet hebben genomen.

Ten vierde, de piloten die uitgesloten zijn wegens 2 valse starten, zij zullen geklasseerd worden naargelang hun startpositie.

Ten vijfde, de piloten die NIET starten, zij zullen geklasseerd worden volgens hun startpositie. Een piloot die gedurende de finale een zwarte vlag krijgt zal minstens als laatste geklasseerd worden van de gestarte deelnemers. Indien de wedstrijdleiding later de piloot een zwaardere straf wil geven (vb niet opnemen in de uitslag) dan blijft deze plaats open.

Indien door overmacht een of meerdere finales niet kunnen gereden worden, zal de uitslag opgemaakt worden volgens de startplaats in die finales.